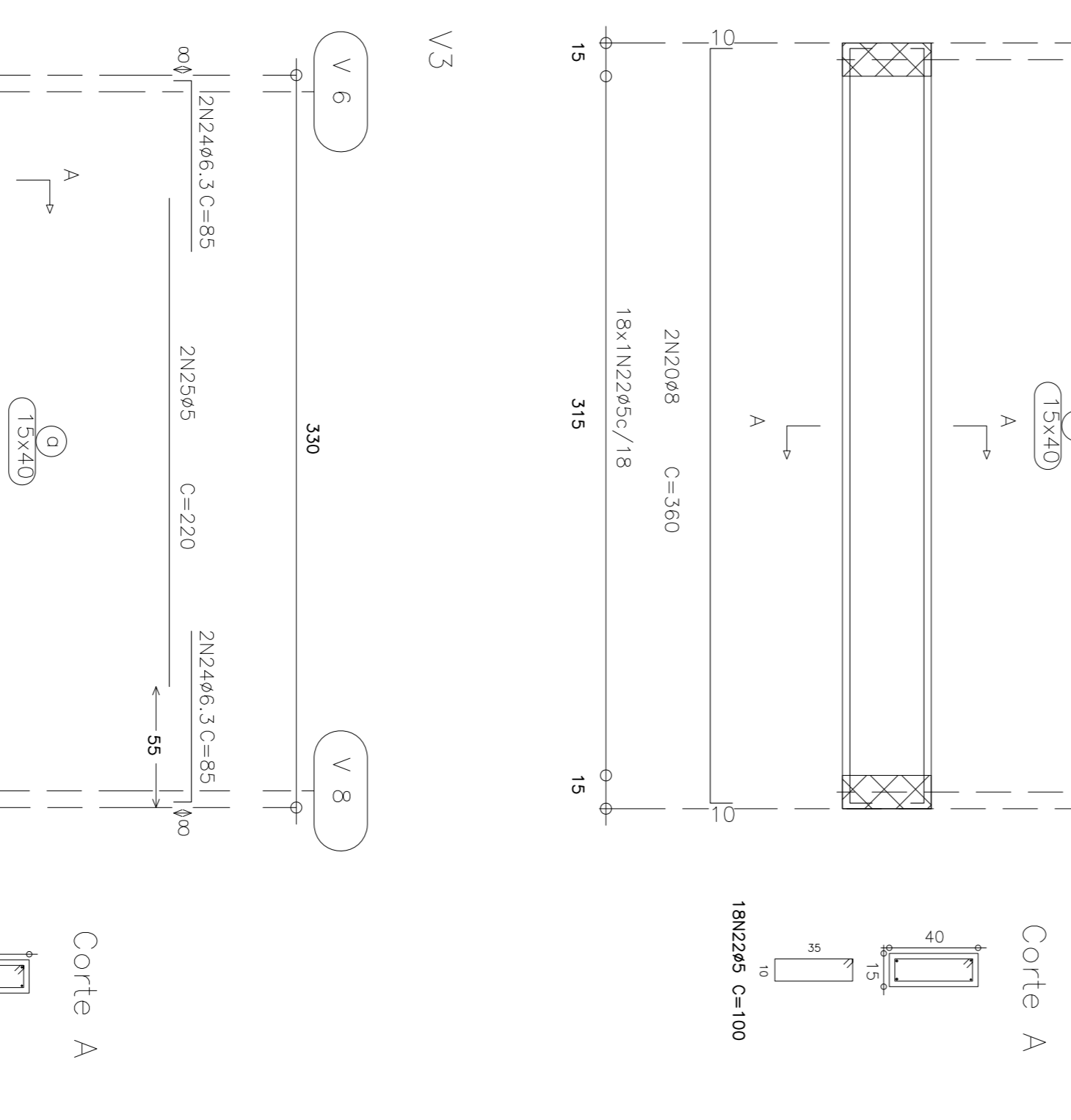
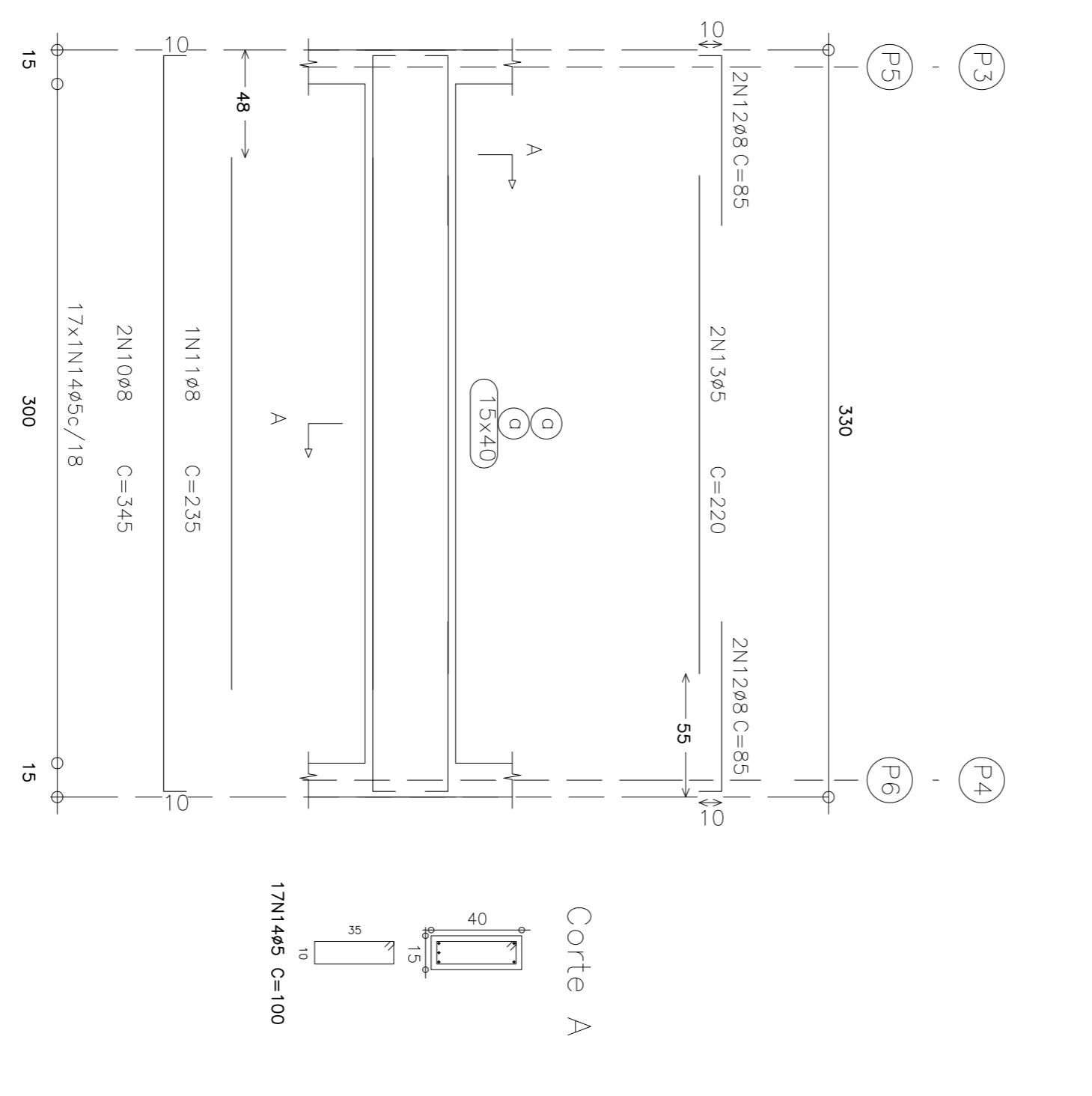
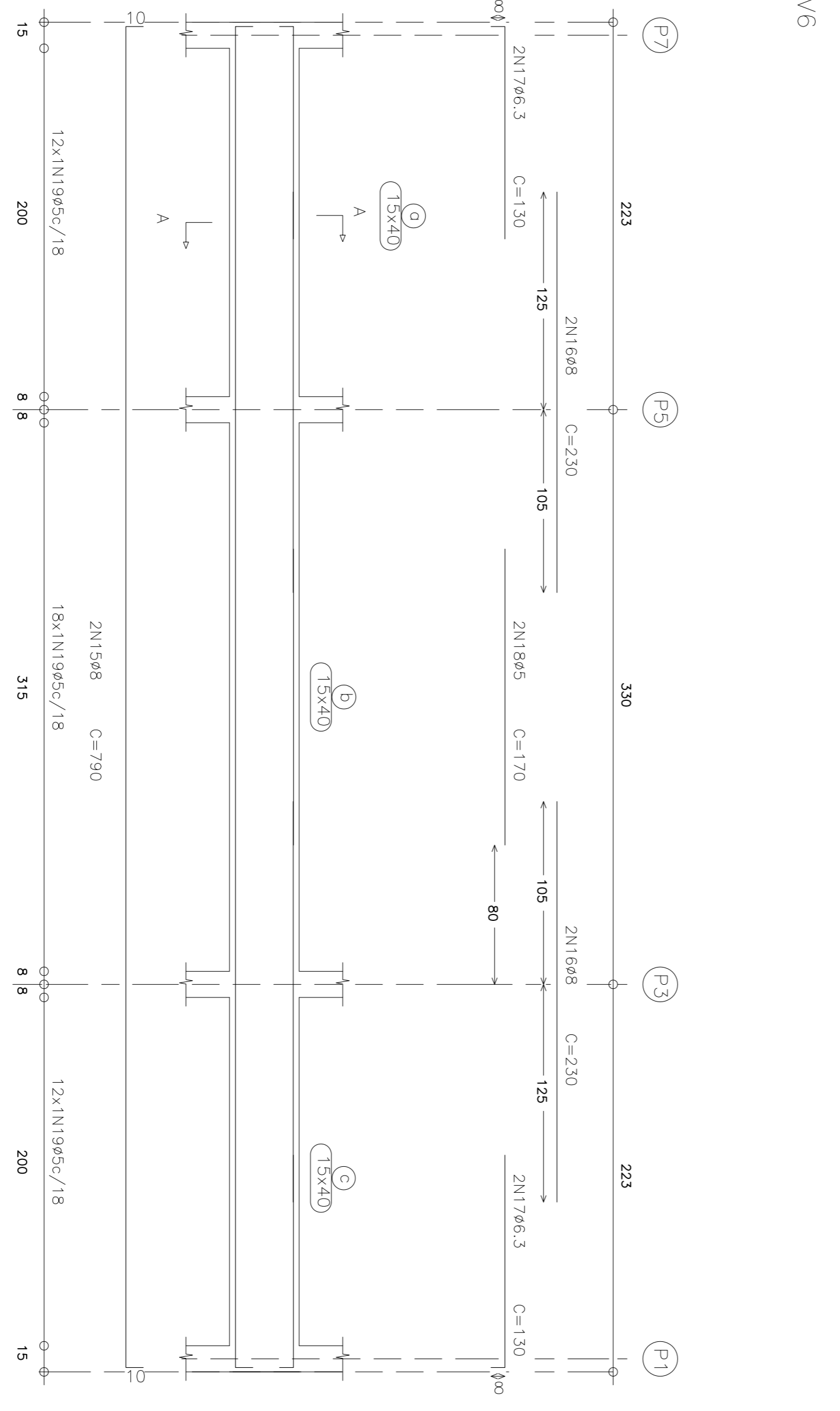


Elemento	Pos	Diam. Ø (cm)	Q. (cm)	DoB	RetqDoB (cm)	Comp. (cm)	Tota (cm)	Q. (kg)
V 1=V 5	1	68	210	325	10	345	690	2.7
	2	68	410	75	220	85	340	1.3
	3	68	210	220	100	200	1700	2.7
	4	65	17			100	100	2.7
V 8	5	68	210	770	10	790	1580	6.2
	6	68	410	230	920	3.6	230	3.6
	7	66.3	4	117	175	500	1.2	1.2
	8	65	42	170	100	420	6.6	6.6
V 2=V 4	10	68	210	325	10	345	690	2.7
	11	68	410	75	220	85	340	1.3
	12	68	210	220	100	200	1700	2.7
	14	65	17			100	100	2.7
V 6	15	68	210	770	10	790	1580	6.2
	16	68	410	230	920	3.6	230	3.6
	17	66.3	4	122	130	520	1.3	1.3
	18	65	42	170	100	340	6.6	6.6
V 7	20	68	210	340	10	360	720	2.8
	21	68	410	6	340	100	1800	2.8
	22	65	14			100	100	6.7
	23	68	210	325	10	345	690	2.7
V 3	24	66.3	4	8	220	85	340	0.8
	25	65	2			220	440	0.7
	26	65	17			100	1700	2.7
						Totais:	6.9	
					65:	35.1		
					66.3:	4.3		
					68:	41.3		
					Totais:	81.3		



VIGAS EL.0,00  
ESCALA: 1:25

ARQUIVO	
APLICAÇÃO	
CLASSIFICAÇÃO	
a	
b	
c	
DATA	
EXECUT.	
VISTO	
APROV.	
ALTERAÇÕES	

NOTAS :  
1- DIMENSÕES EM METROS E DIÂMETROS EM MILÍMETROS, SALVO INDICAÇÃO CONTRÁRIA.  
2- AS ÁREAS E MEDIDAS FORAM EXTRAÍDAS DOS DESENHOS APRESENTADOS NO AUTOCAO.

**CONIEPP** CONSULTORIA

ASSINATURA: \_\_\_\_\_  
RUBRICA: \_\_\_\_\_  
PROJETO: \_\_\_\_\_  
NOME: AMY CAROLINA FERREIRA DA ROSA GRAMATO  
DATA: \_\_\_\_\_

CRS/A: \_\_\_\_\_  
CAD: A1574-3  
DATA: março / 2016

**PREFEITURA MUNICIPAL DE POUSO ALEGRE**

IMPLEMENTAÇÃO E CONSTRUÇÃO DE EQUIPAMENTOS ESPORTIVOS  
BAIRRO CIDADE JARDIM  
PROJETO ESTRUTURAL  
ARMAÇÃO 1

ESCALA: INDICADA

02 DE 04